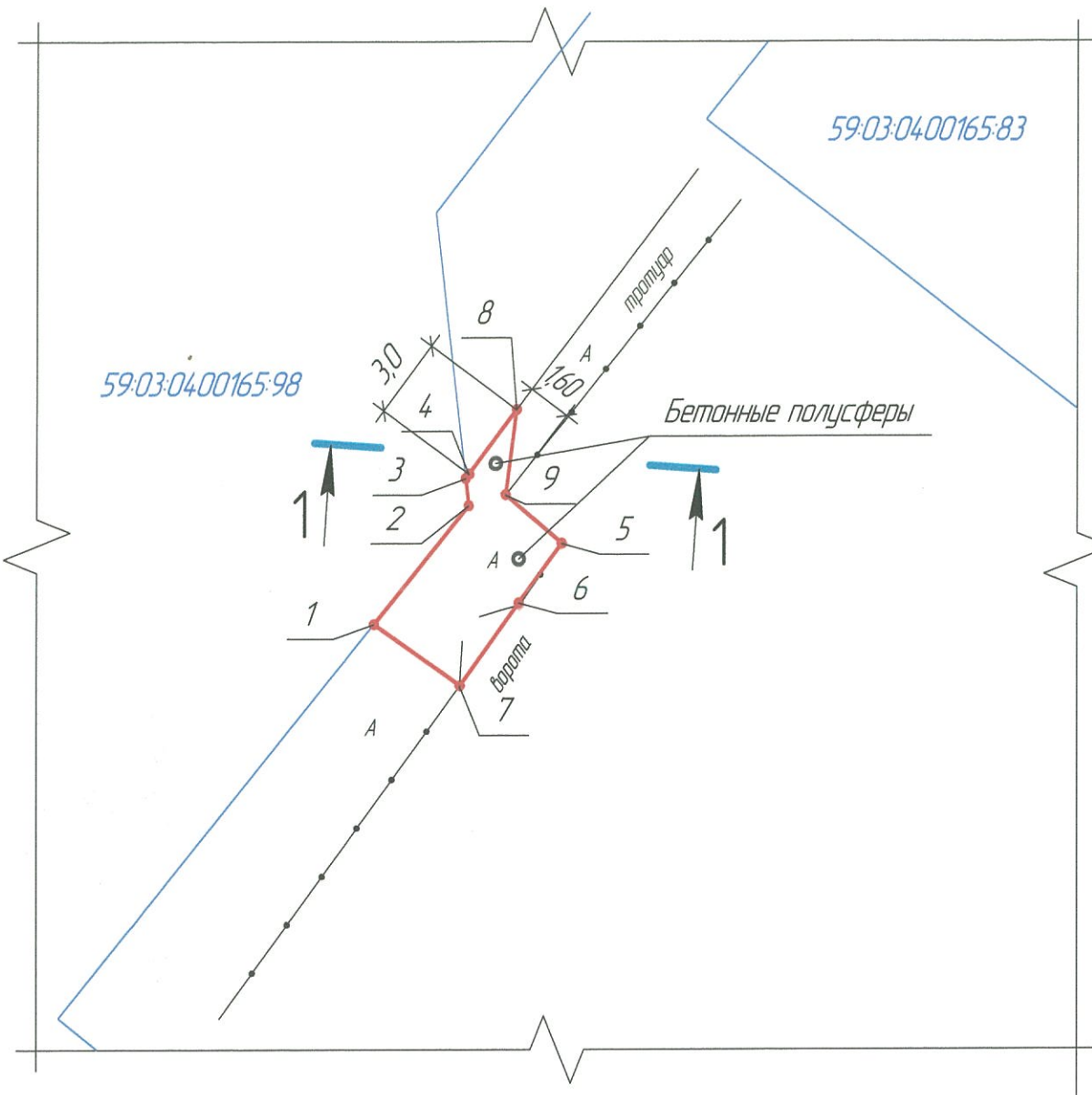
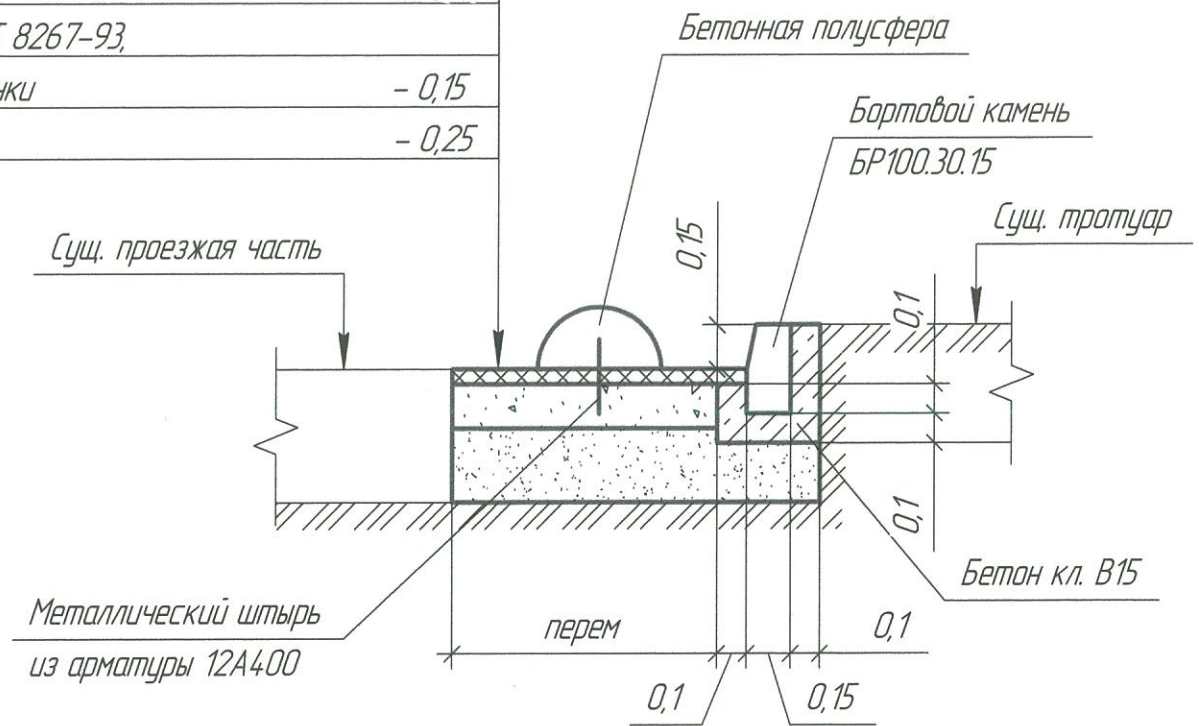


Схема установки малых архитектурных форм (М1:250)



| | |
|--|--------|
| Асфальтобетон плотный из горячей щебеночной мелкозернистой смеси типа Б марки II по ГОСТ 9128-2013 на битуме БНД 60/90 по ГОСТ22245-90 | - 0,1 |
| Щебень фр. 5-10, 20-40 ГОСТ 8267-93, уложенный по способу заклинки | - 0,15 |
| Песок мелкий | - 0,25 |

1-1



Ведомость координат

| № точек | МСК59 | |
|---------|-----------|------------|
| | X | Y |
| 1 | 672066,49 | 2266900,46 |
| 2 | 672070,90 | 2266904,00 |
| 3 | 672071,91 | 2266903,89 |
| 4 | 672072,07 | 2266904,02 |
| 5 | 672069,50 | 2266907,50 |
| 6 | 672067,30 | 2266905,90 |
| 7 | 672064,22 | 2266903,67 |
| 8 | 672074,47 | 2266905,82 |
| 9 | 672071,30 | 2266905,39 |

Условные обозначения:

- граница земельного участка, учтенного в ГКН
- кадастровый номер земельного участка
- вновь образованная часть границы, сведения о которой достаточны для определения ее местоположения
- характерная точка границы, сведения о которой позволяют однозначно определить ее на местности
- сущ. ограждение

1 Площадь отводимого земельного участка - 27,64 кв.м.

| 61-19 | | | | | | ПАО "Уралкалий" | | |
|--|--------|-----------|--------|-------|------|--|------|--------|
| Многоквартирный жилой дом по адресу: г.Березники, ул. Пятилетки, 116 | | | | | | Стадия | Лист | Листов |
| Изм. | Кол.ч. | Лист | № док. | Подп. | Дата | Благоустройство прилегающей территории | ПП | 1 |
| Разраб. | | Паршакова | | 04.19 | | | | |
| Проверил | | Никитин | | 04.19 | | | | |
| Гл. спец. | | Москалева | | 04.19 | | | | |
| ГИП | | Никитин | | 04.19 | | | | |
| Н. контр. | | Москалева | | 04.19 | | Схема установки малых архитектурных форм (М1:250). | | |
| Нач. ПКО | | Петухов | | 04.19 | | ПАО "Уралкалий" | | |
| | | | | | | ПКО | | |
| | | | | | | Формат А3 | | |

Согласовано

Взам. инв. №

Подп. и дата

Инв. № подл.